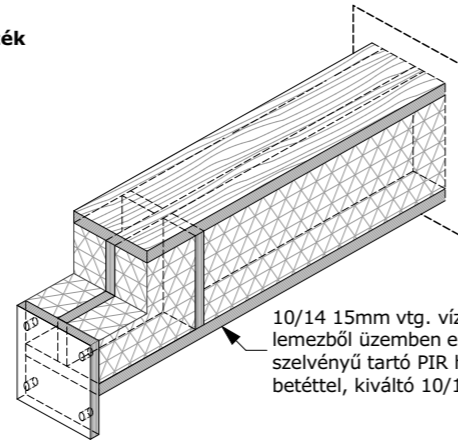


TR5i francia szabvány pala héjazatú ásványi szálás hőszigetelésű fa fedélszék

1 ⁵ cm	francia szabvány pala héjazat
2 ⁵ cm	2 ⁵ /5cm gomba rovar és lángmentesített cserépléc
5 cm	5/5cm gomba rovar és lángmentesített ellenléc
1 rtg.	páraáteresztő szél- és vízzáró alátéthéjazat
15 cm	7 ⁵ /15cm gomba rovar és lángmentesített méretezett szarufa közte ásványi szálás hőszigetelés, hővezetési tényező max. $\lambda=0,035$ W/mK
10 cm	7 ⁵ /10cm gomba rovar és lángmentesített szelemen sor közte ásványi szálás hőszigetelés, hővezetési tényező max. $\lambda=0,035$ W/mK
3 ⁸ cm	állítható kengyellel rögzített gk bordaprofil közte ásványi szálás hőszigetelés, hővezetési tényező max. $\lambda=0,035$ W/mK
1 rtg.	lég- és párafékező polietilén fólia, egymáshoz és szilikát szerkezetekhez ragasztósávval felületfolytonosítva S_d -érték > 200m
12 ⁵ cm	1rtg. tűzgátló impregnált gk építőlemez burkolat
0 ² cm	glett réteg
-	festék réteg



10/14 15mm vtg. víz főzés és lúgálló réteget lemezből üzemből előre összeépített "I" szelvényű tartó PIR hab kiegészítő hőszigetelő betéttel, kiváltó 10/15 szelemenhez rögzítve

burkoló lemezt megfogó férc szalag

VELUX EKN burkolókeret

szél és vízzáró alátéthéjazat szélének megfogása tűzkapoccsal, vízzáró módon való lezárása teljes felületen öntapadó szalaggal

VELUX pára-, vízelvezető csatorna, (VELUX BDX csomag tartalmazza)

10/15cm gomba, rovar és lángmentesített szarut kiváltó gerenda

5/5cm gomba, rovar és lángmentesített deszka aljzatot fogadó facsomag

5/5cm gomba, rovar és lángmentesített kiváltóba süllyesztett stafni támasz

10/14 15mm vtg. víz főzés és lúgálló réteget lemezből üzemből előre összeépített "I" szelvényű tartó PIR hab kiegészítő hőszigetelő betéttel, kiváltó 10/15 szelemenhez rögzítve

2⁵cm vtg. gomba-, rovar- és lángmentesített borovi deszkából és ellenlécből üzembe előregyártott összetett keresztmetszetű tetősíkablakot fogadó lejtés irányú 10/7⁵ stafni

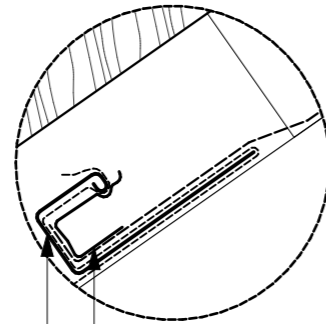
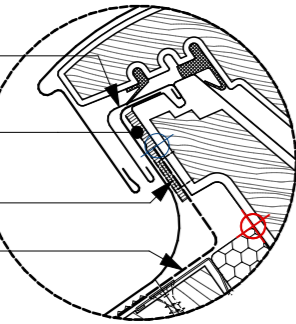
VELUX EKN burkolókeret

A részlet
M 1:2,5

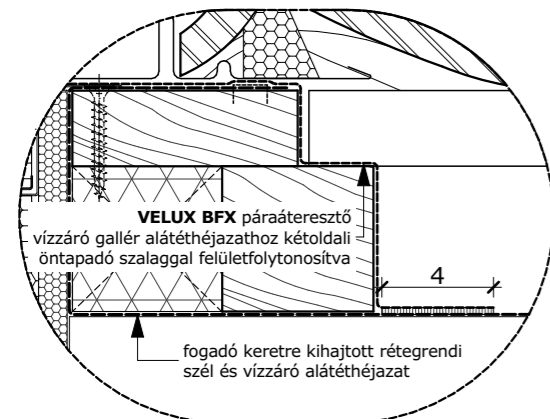
B részlet
M 1:2,5

VELUX ZWC 2. lemez

teljes felületen öntapadó szalaggal
tűzkapocs
szél és vízzáró alátéthéjazat



C részlet
M 1:2,5



VELUX pára-, vízelvezető csatorna, (VELUX BDX csomag tartalmazza)

VELUX EKN burkolókeret

előfűrt lukba beütött hosszú palaszeg

VELUX BBX párafékező fólia

gk burkolatot fogadó gk álmennyezeti bordaprofil

párafékező fólia átütése mentén elhelyezett szegtömítő szalag

10/14 15mm vtg. víz főzés és lúgálló réteget lemezből üzemből előre összeépített "I" szelvényű tartó PIR hab kiegészítő hőszigetelő betéttel, kiváltó 10/15 szelemenhez rögzítve

párafékező fólia egymáshoz és szilikát szerkezetekhez ragasztósávval felületfolytonosítva

bordaprofil megfogó állítható kengyel

10/15cm gomba, rovar és lángmentesített szarut kiváltó gerenda

rendszeresaját és általános rétegrendhez tartozó párazáró fólia átlapolásánál VELUX BBX kétoldalas ragasztó szalag rendszer-tartozék

5/10 gomba rovar és lángmentesített távtartó szelemen

gk burkolat aljzatát fogadó 7⁵/10 gomba rovar és lángmentesített borovi stafni, feles lapolással távtartó szelemenhez és kiváltó gerendához rögzítve a lejtésirányú profil pozíciójában

VELUX BDX 2000R hőszigetelő keret

változó

szarufa kiváltóhoz rögzített 7⁵/10 fogadó keretet közvetve hordó pótszarufa

gk álmennyezeti bordaprofil

bordaprofil megfogó állítható kengyel

gk álmennyezeti "U" profil

alumínium csikkal erősített papír élvédő szalag

Katalógus méretek: szélesség (SZ) x hosszúság (H) mm-ben megadva

TETŐSÍKABLAK MÉRTEKÓD	GLL SZ X H
CK02	550 x 780
CK04	550 x 980
FK04	660 x 980
FK06	660 x 1180
FK08	660 x 1400
MK04	780 x 980
MK06	780 x 1180
MK08	780 x 1400
MK10	780 x 1600
PK06	940 x 1180
PK08	940 x 1400
SK06	1140 x 1180
SK08	1140 x 1400

GLL tetősíkablak termékinformációk:

Műszaki adatlap
Beépítési útmutatók
Teljesítmény nyilatkozat
VELUX CAD

TR5i

35°

GLL tetősíkablak egymás melletti páros süllyesztet beépítése szabvány pala héjazatú ásványi szálás hőszigetelésű fa fedélszékben

VELUX

VELUX Magyarország Kft.
H-1031 Budapest, Zsófia utca 1-3.
www.velux.hu
vevoszolgalat@velux.com

dátum
2021. 01. 21.

file név
GLL2_EKNS_FF_ÁP_1

lépték
M 1:2,5
M 1:5